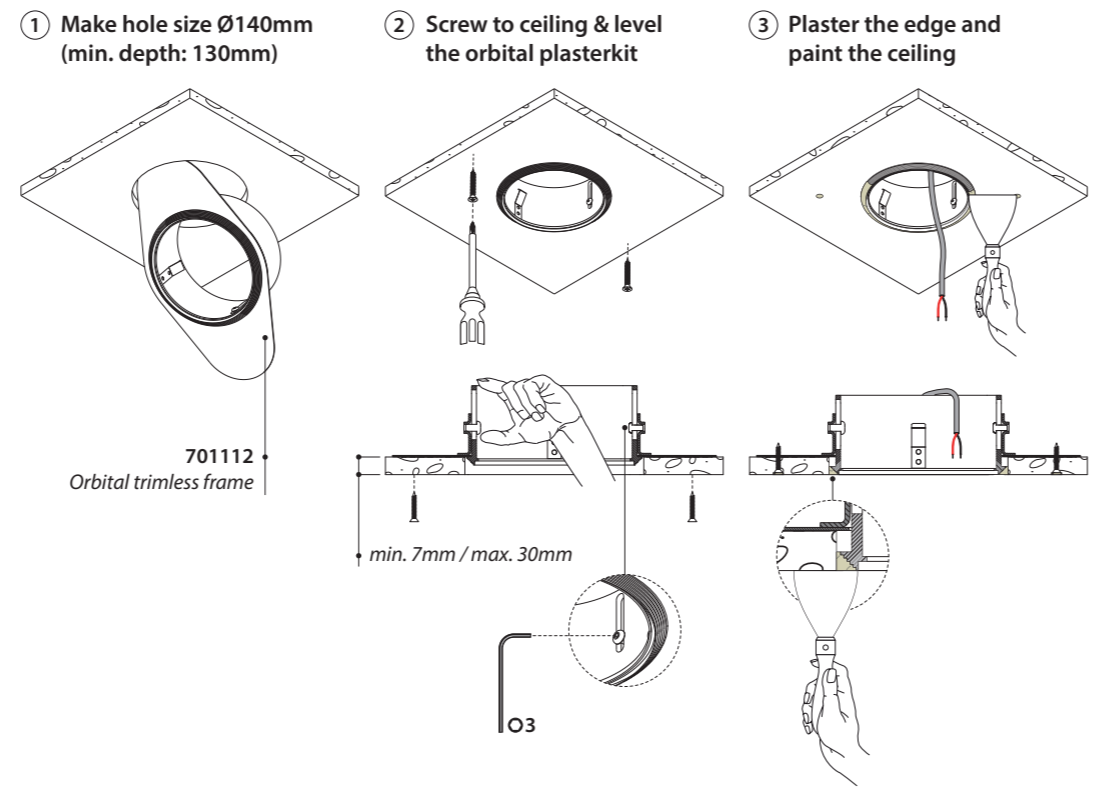


FITXURE		
NAME	ORBITAL TRIMLESS "FLOW CONTROL LOOK"	
REFERENCE	650046 TEXT. BLACK 2700K 650047 TEXT. WHITE 2700K 650066 TEXT. BLACK 3000K* 650067 TEXT. WHITE 3000K* 650086 TEXT. BLACK HALOSPHERE** 650087 TEXT. WHITE HALOSPHERE**	
SPECIFICATIONS	Safe distance to object  - 0,1m -	
	Lamptype	Annular LED array
	CCT	2700K/3000K*/3000K>1800K**
	Luminous flux	1460lm/1486lm*/1230lm**
	Power	12,3W/12,7W**
	Current	350mA
	Forward voltage	35,1V/36V**
	Symbol	
	Gear	Converter not incorporated
	IP / Class	IP20
	Application	Interior - Ceiling Mounted
	Orientability	None
	Dimmability	CCR, PWM dimmable/CCR dimmable**
	Beamangle	120°
	CRI	92/87**
	SDCM	3
	Weight	0,4

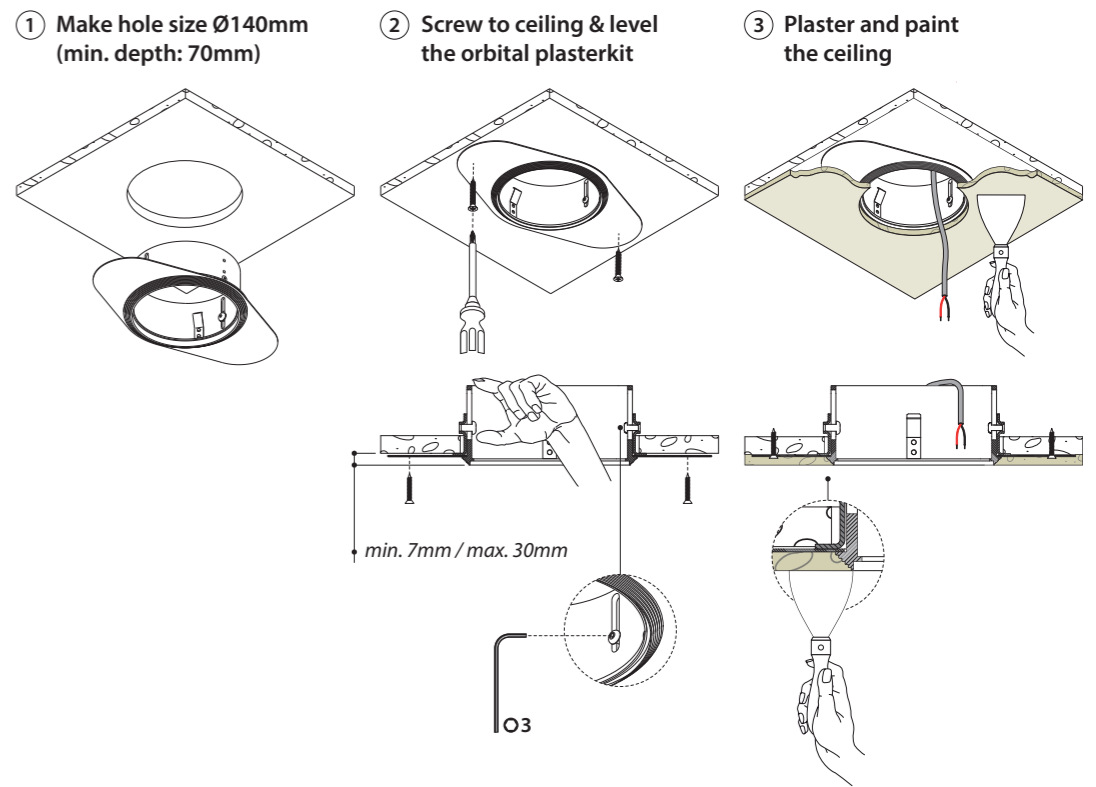
ACCESSORY		(required for installation)
NAME	ORBITAL TRIMLESS FRAME	
REFERENCE	701112	
	Installation depth / cut out	130mm Ø140mm

**INSTALLATION**

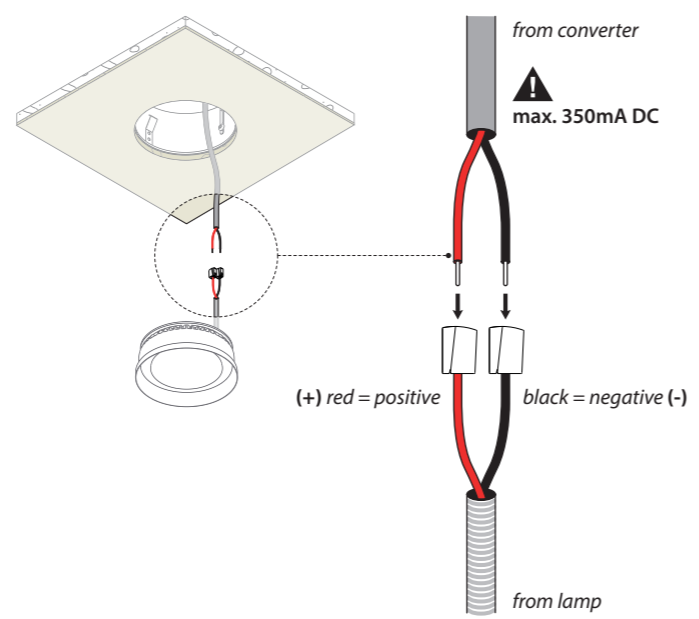
**A ORBITAL TRIMLESS IN PLASTERBOARD (HOLLOW CEILINGS)**



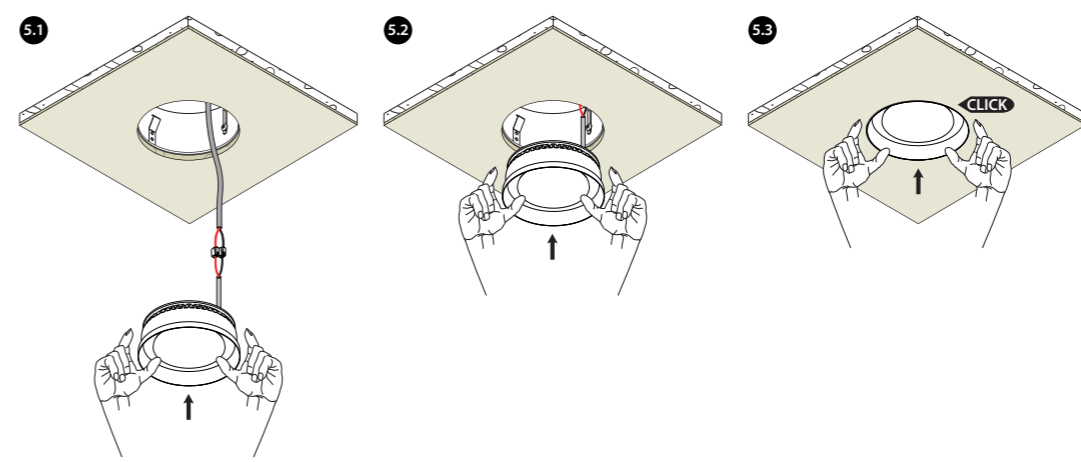
**B ORBITAL TRIMLESS ON PLASTERBOARD (SOLID CEILINGS)**



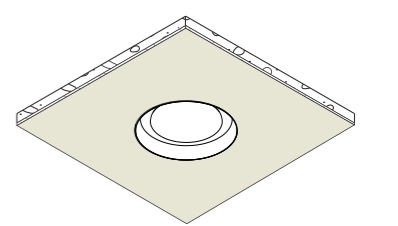
**④ Make electrical connection**



**⑤ Push the luminaire gently into the frame**



**⑥ Switch on mains power supply**



**⚠ ALWAYS DISCONNECT MAINS POWER SUPPLY FROM CONVERTER BEFORE SWITCHING "ON" LED LUMINAIRES TO PREVENT HOT PLUGGING ISSUES!**

**⚠ AMBIENT TEMPERATURE IN CEILING: max. 40°C**

**NL** Installatie- en onderhoudsrichtlijnen m.b.t. de fabrieksgarantie.  
1. De plaatsing, de aansluiting en het uittesten van dit toestel dient steeds te gebeuren door een erkend elektro-installeator.  
2. Dit toestel moet geïnstalleerd, verbonden en getest worden volgens de nationaal geldende reglementen op elektrische installaties.  
3. De technische bijsluiter dient te worden beschouwd als een onderdeel van de algemene verkoopvoorwaarden van TAL nv.  
4. De elektro-installeator is verantwoordelijk voor het gebruik van compatibele voorschakelapparatuur die voldoen aan de geldende IEC normen.  
5. Reinig het toestel enkel met een zachte en lichtvochtige doek zonder reinigingsmiddel.  
6. Schakel altijd eerst de elektriciteit uit alvorens het toestel te plaatsen en te installeren.

**EN** Installation and maintenance instructions regarding the manufacturer's warranty.  
1. Installation, connection and testing of this product must always be performed by a certified electrician.  
2. This product must be installed, connected and tested in accordance with the applicable national regulations for electrical installations.  
3. The technical manual must be regarded as part of the general sales conditions of TAL nv.  
4. The electrical installer is responsible for the use of compatible control gear that meets the applicable IEC standards.  
5. Only clean the device with a soft and slightly moist cloth without detergent.  
6. Always switch off the electricity supply before installing and connecting the product.

**DE** Installations- und Wartungsanweisungen bezüglich der Herstellergarantie.  
1. Installation, Anschluß und Prüfung dieses Geräts soll nur von einem anerkannten Elektriker ausgeführt werden.  
2. Dieses Gerät soll in Übereinstimmung mit den nationalen geltenden Vorschriften für Elektroinstallationen installiert, angeschlossen und geprüft werden.  
3. Die technische Anleitung muß als Teil der allgemeinen Verkaufsbedingungen von TAL nv betrachtet werden.  
4. Der Elektroinstallateur ist verantwortlich für die Verwendung von kompatiblen Betriebsgeräten, die den geltenden IEC-Normen entsprechen.  
5. Reinigen Sie das Gerät nur mit einem weichen und leicht feuchten Tuch ohne Reinigungsmittel.  
6. Schalten Sie den Strom immer aus, bevor Sie das Gerät installieren und anschließen.

**FR** Instructions d'installation et d'entretien concernant la garantie du fabricant.  
1. L'installation, la connexion et les essais de cet appareil doivent toujours être effectués par un électricien reconnu.  
2. Cet appareil doit être installé, raccordé et testé conformément aux réglementations nationales pour les installations électriques.  
3. La notice technique doit être considérée comme faisant partie des conditions générales de vente de TAL SA.  
4. L'installateur électrique est responsable de l'utilisation d'un équipement de contrôle compatible qui satisfait aux normes CEI applicables.  
5. Nettoyez l'appareil uniquement avec un chiffon doux et légèrement humide sans détergent.  
6. Éteignez toujours l'électricité avant d'installer et de connecter l'appareil.